

Общество с ограниченной ответственностью
«ЭкоГрупп»

109316, г.Москва, Остаповский проезд, д.5, стр.1, оф.270

Инструкция по сборке
мобильной туалетной кабины

ЛЮКС ECOGR



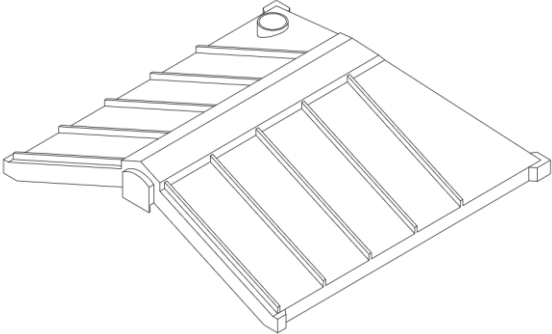


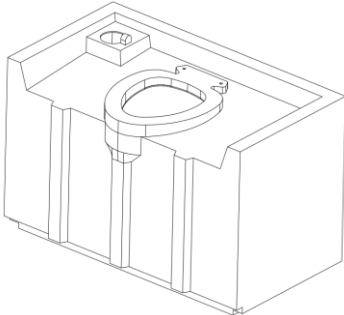
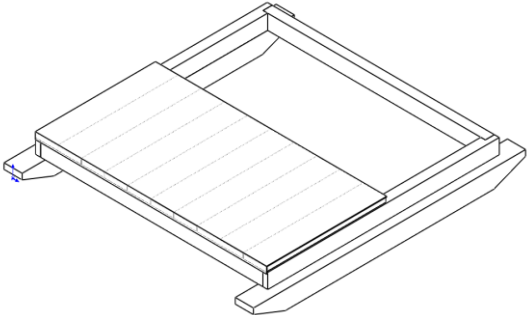
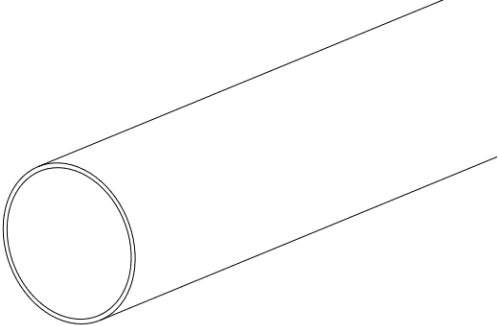
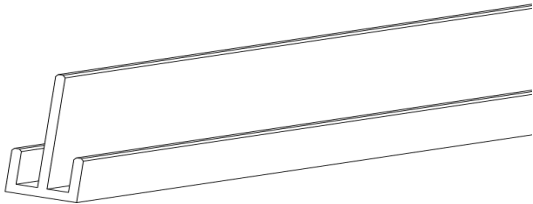
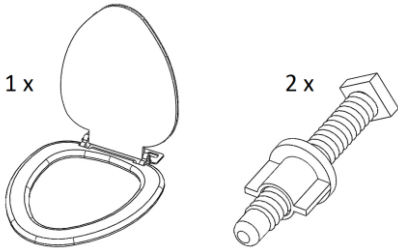
109316, г.Москва, Остаповский проезд, д.5, стр.1, оф.270

+7(495)506-06-73

www.ecogr.ru

info@ecogr.ru

1. Комплектация туалетной кабины «Люкс экогр» в разборе:

<p>1.1. Крыша «Стандарт»</p>  <p style="text-align: right;">1 шт.</p>	<p>1.2. Панель лицевая «Стандарт» с дверью в сборе</p>  <p style="text-align: right;">1 шт.</p>
<p>1.3. Панель боковая «Стандарт»</p>  <p style="text-align: right;">3 шт.</p>	<p>1.4. Бак накопительный 250 л.</p>  <p style="text-align: right;">1 шт.</p>
<p>1.5. Поддон с ковриком</p>  <p style="text-align: right;">1 шт.</p>	<p>1.6. Труба вытяжная</p>  <p style="text-align: right;">1 шт.</p>
<p>1.7. Ш-профиль</p>  <p style="text-align: right;">4 шт.</p>	<p>1.8. Сиденье мягкое с крышкой, в комплекте с креплением</p>  <p style="text-align: center;">1 x 2 x</p>

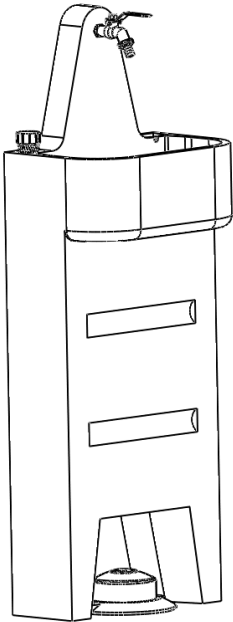
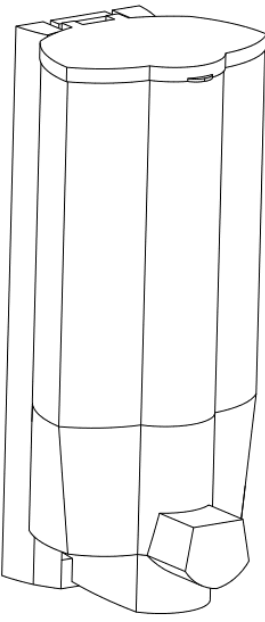
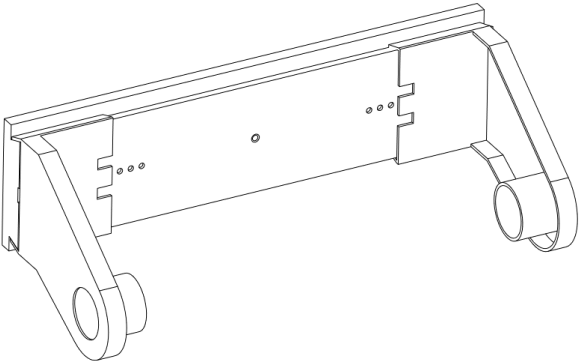
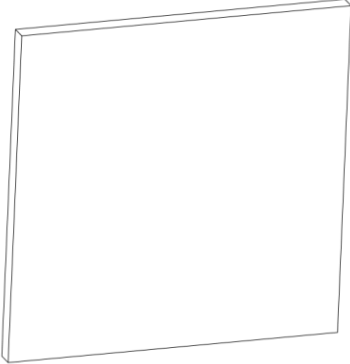
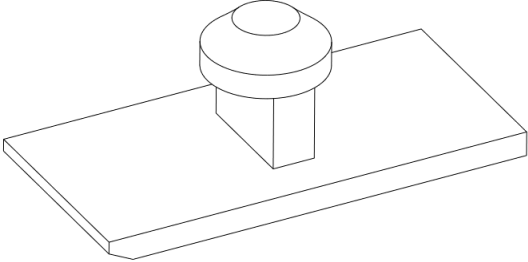
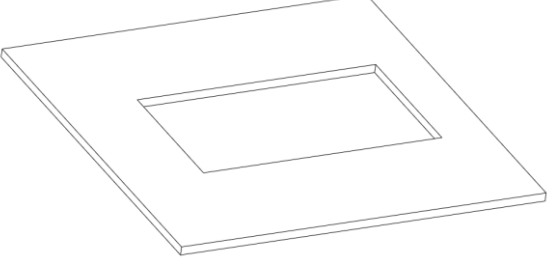


109316, г.Москва, Остаповский проезд, д.5, стр.1, оф.270

+7(495)506-06-73

www.ecogr.ru

info@ecogr.ru

<p>1.9. Блок умывальника с ножной помпой</p>  <p>1 шт.</p>	<p>1.10. Диспенсер для мыла</p>  <p>1 шт.</p>
<p>1.11. Полотенцедержатель</p>  <p>1 шт.</p>	<p>1.12. Зеркало</p>  <p>1 шт.</p>
<p>1.13. Задвижка</p>  <p>1 шт.</p>	<p>1.14. Ограничитель задвижки</p>  <p>1 шт.</p>


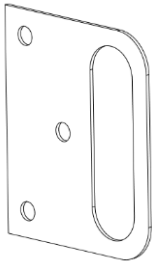
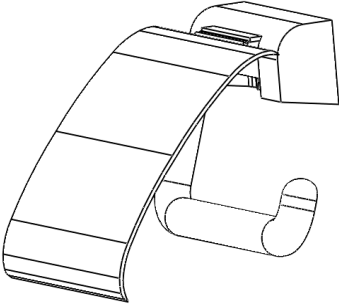
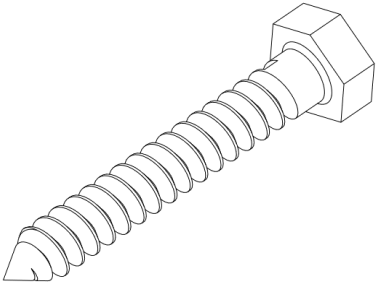
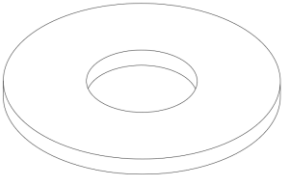
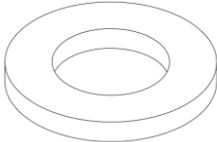
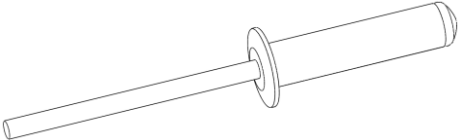
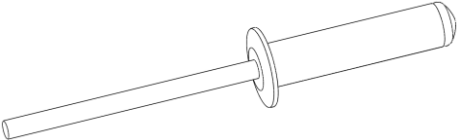
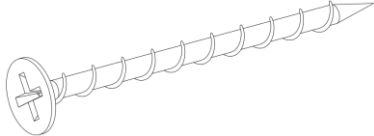


109316, г.Москва, Остаповский проезд, д.5, стр.1, оф.270

+7(495)506-06-73

www.ecogr.ru

info@ecogr.ru

<p>1.15. Крючок для одежды</p>  <p style="text-align: right;">1 шт.</p>	<p>1.16. Проушина для замка</p>  <p style="text-align: right;">2 шт.</p>
<p>1.17. Бумагодержатель</p>  <p style="text-align: right;">1 шт.</p>	<p>1.18. Шуруп с шестигранной головкой D6x40 мм</p>  <p style="text-align: right;">17 шт.</p>
<p>1.19. Шайба М6 для шурупа с шестигранной головкой</p>  <p style="text-align: right;">17 шт.</p>	<p>1.20. Шайба А5 для вытяжной заклепки</p>  <p style="text-align: right;">60 шт.*</p>
<p>1.21. Заклепка вытяжная 4,8x16 мм</p>  <p style="text-align: right;">58 шт.*</p>	<p>1.22. Заклепка лепестковая** 4,8x18 мм</p>  <p style="text-align: right;">26 шт.*</p>
<p>1.23. Шуруп</p>  <p style="text-align: right;">2 шт.</p>	



109316, г.Москва, Остаповский проезд, д.5, стр.1, оф.270

+7(495)506-06-73

www.ecogr.ru

info@ecogr.ru

* - Количество указано с небольшим запасом

** - Поставляется в отдельном zip-lock пакете.

2. Инструменты и оснастка, необходимые для сборки туалетной кабины:

- Шуруповерт
- Дрель
- Заклепочник
- Головка торцовая 10 мм
- Сверло по металлу 5 мм
- Нож канцелярский
- Коронка, для вырезания отверстия в баке под слив из умывальника
- Для удобства сборки стол размером 1500x1070x1030 мм (ДхВхГ)
- Для выполнения отдельных операций необходимы два человека.



109316, г.Москва, Остаповский проезд, д.5, стр.1, оф.270

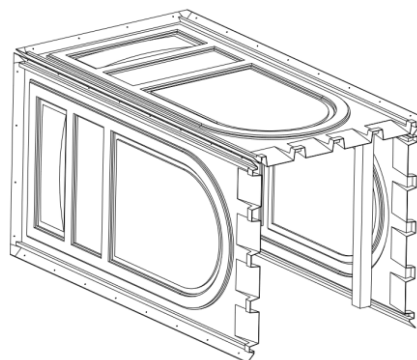
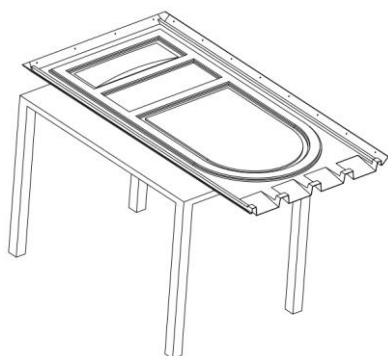
+7(495)506-06-73

www.ecogr.ru

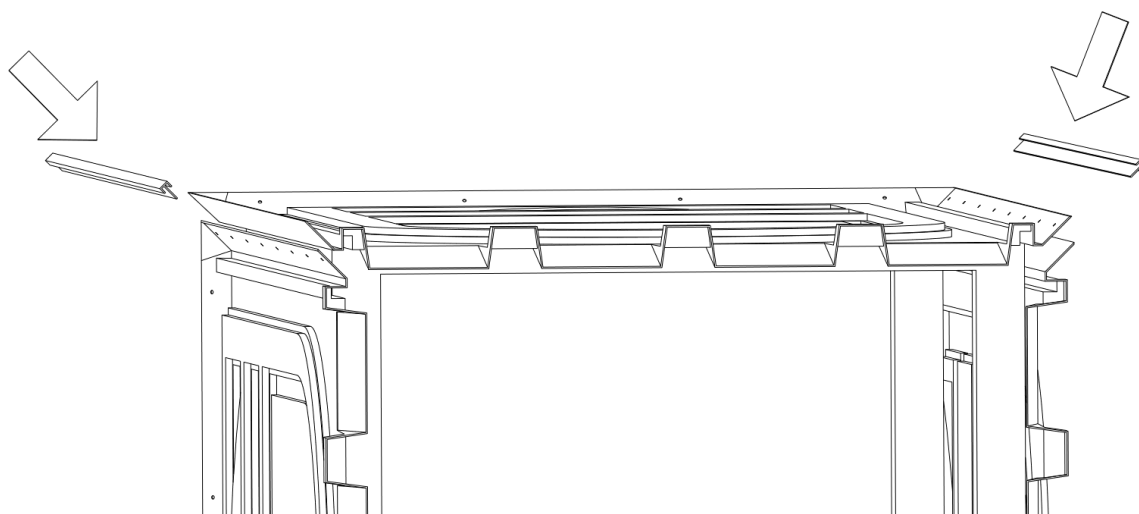
info@ecogr.ru

3. Порядок сборки

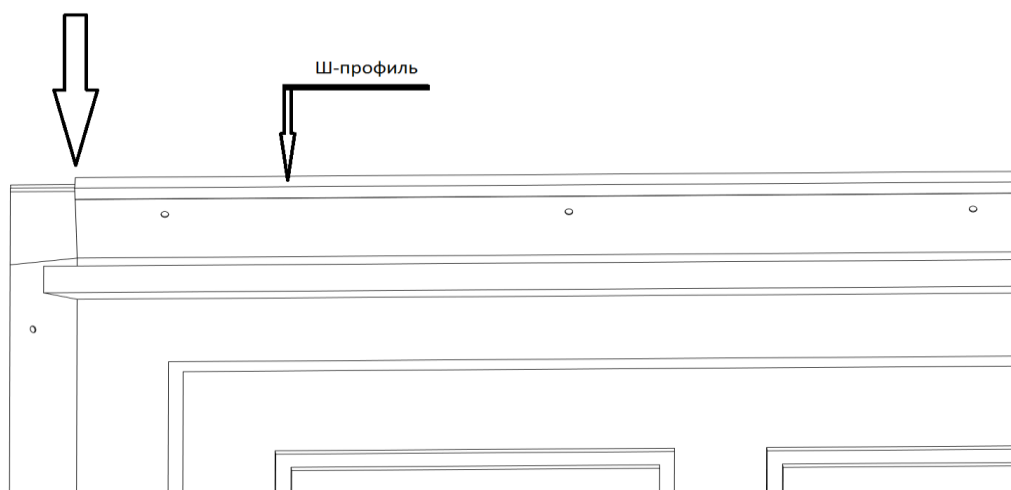
3.1. Расположить на столе три боковые панели согласно эскизу:



3.2. Установить два Ш-профиля между панелями:



3.3. Выровнять Ш-профиль по нижней части боковой панели согласно эскизу. Ш-профиль не должен иметь изгибов:



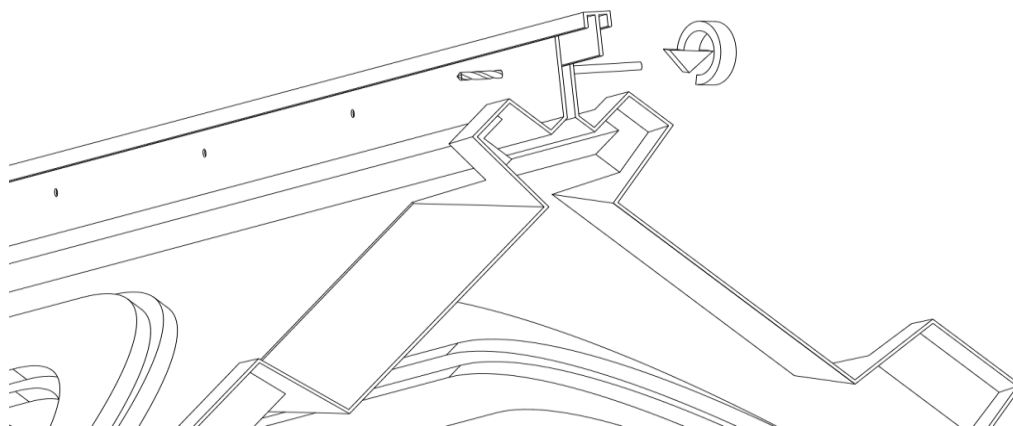
109316, г.Москва, Остаповский проезд, д.5, стр.1, оф.270

+7(495)506-06-73

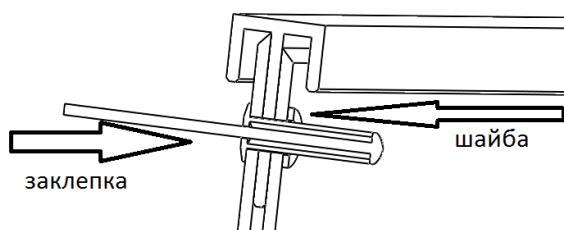
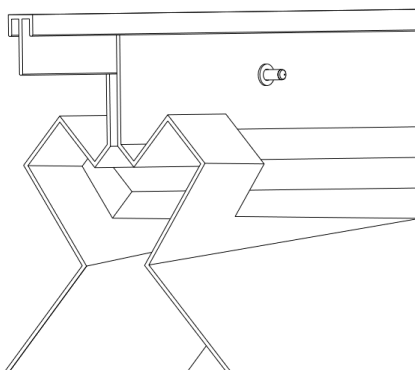
www.ecogr.ru

info@ecogr.ru

3.4. Просверлить отверстие сверлом*:



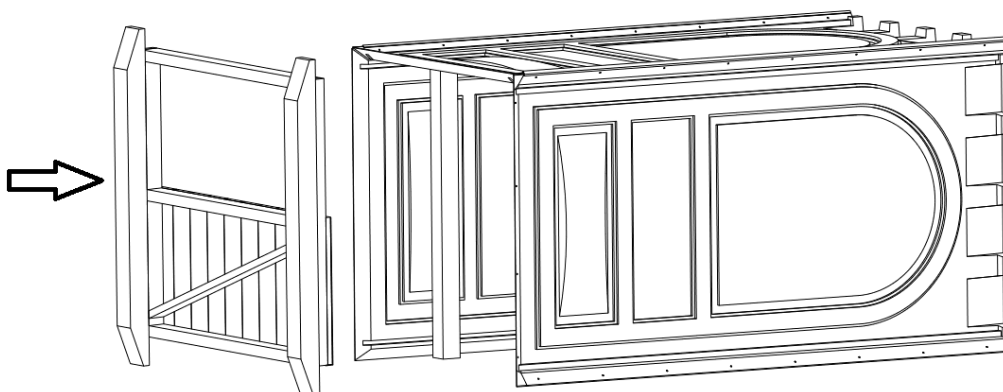
3.5. В просверленное отверстие вставить вытяжную заклепку (4,8x18мм), одеть шайбу и заклепать*:



*** Внимание!**

- Заклепывать необходимо сразу после сверления отверстия.
- Ш-профиль не должен иметь изгибов и перекосов.
- На данном этапе скрепляются два Ш-профиля и три боковые панели при помощи 16 заклепок и 16 шайб.

3.6. Вставить в получившейся короб деревянный поддон, согласно эскизу:



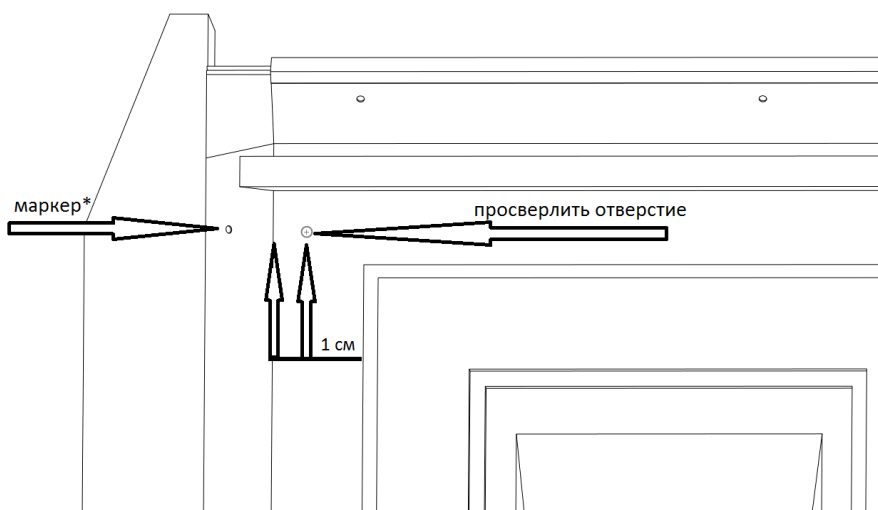
109316, г.Москва, Остаповский проезд, д.5, стр.1, оф.270

+7(495)506-06-73

www.ecogr.ru

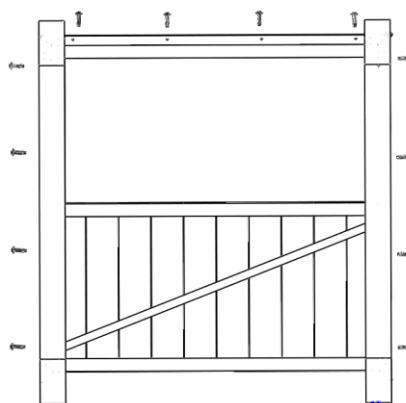
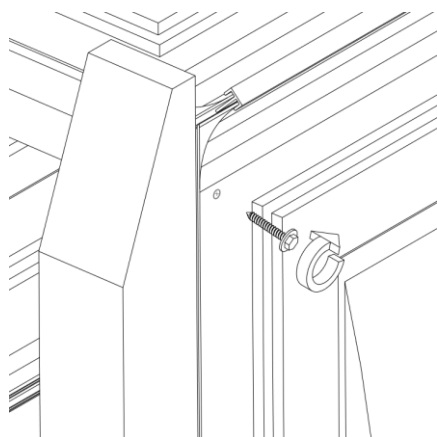
info@ecogr.ru

3.7. В нижней части трех панелей просверлить 12 отверстий диаметром 5 мм (по 4 отверстия в каждой панели) на расстоянии 1 см от указанной грани, согласно эскизу:

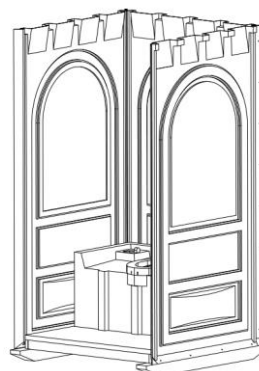
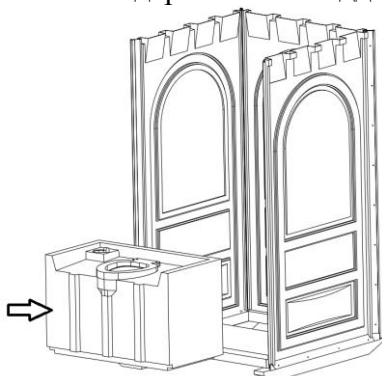


* - Маркер служит только для линейного ориентирования отверстия

3.8. Закрепить деревянный поддон к трем панелям при помощи 12 шестигранных шурупов с шайбой:



3.9. Снять со вспомогательного стола короб кабины и поставить на лыжи. Далее поставить бак на деревянный поддон, согласно эскизу:



109316, г.Москва, Остаповский проезд, д.5, стр.1, оф.270

+7(495)506-06-73

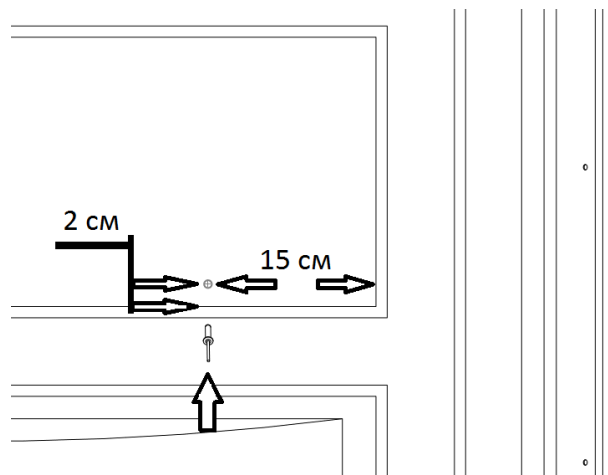
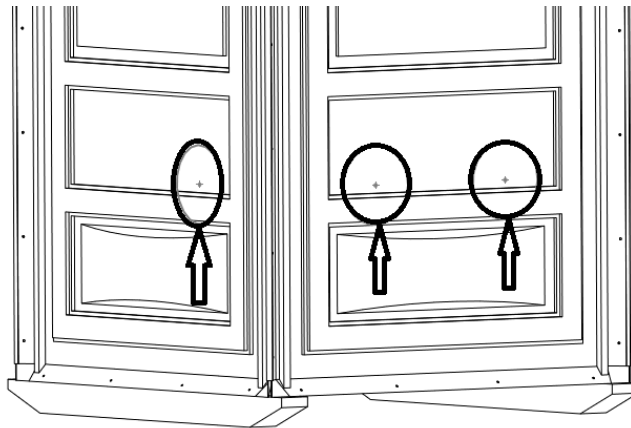
www.ecogr.ru

info@ecogr.ru

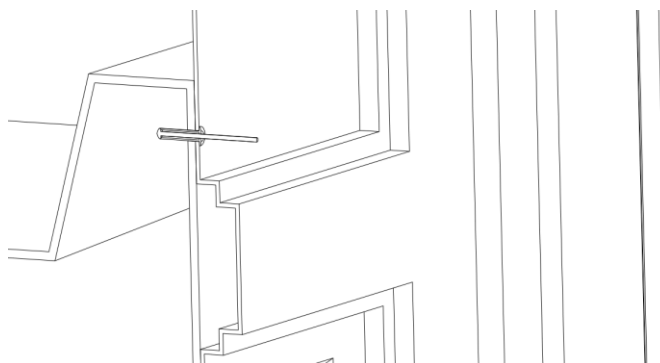
3.10. Для закрепления бака в четырех местах, просверлить отверстие в боковой панели вместе с баком и заклепать лепестковой заклепкой (4,8x18 мм).

Внимание!

Клепать сразу после сверления отверстия. Бак крепится в четырех местах: по одному с боку и два в заде.



Клепание бака и боковой панели, в разрезе:



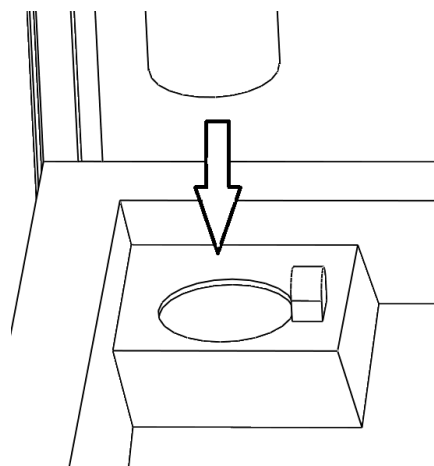
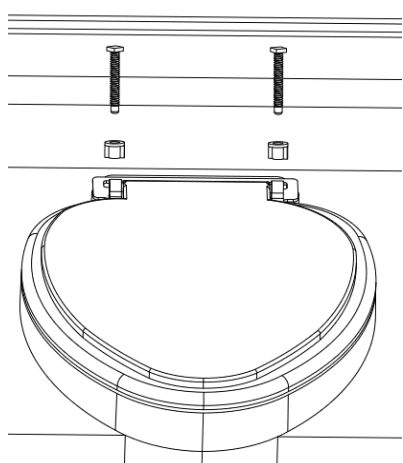
109316, г.Москва, Остаповский проезд, д.5, стр.1, оф.270

+7(495)506-06-73

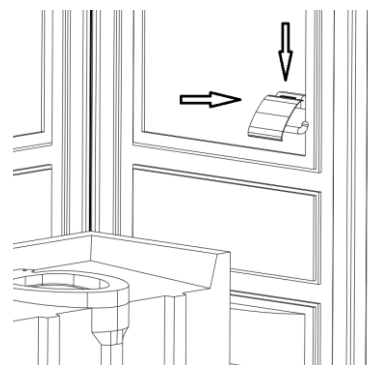
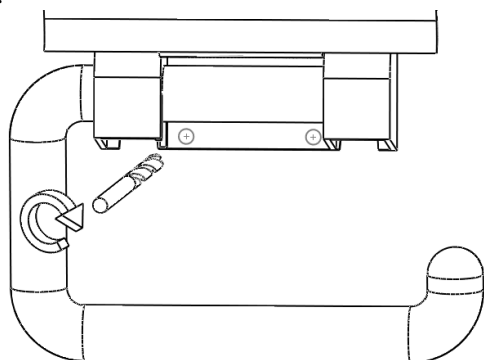
www.ecogr.ru

info@ecogr.ru

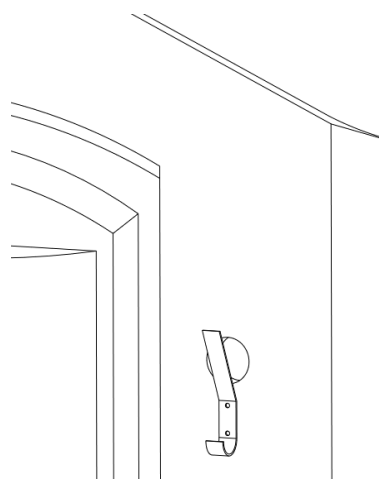
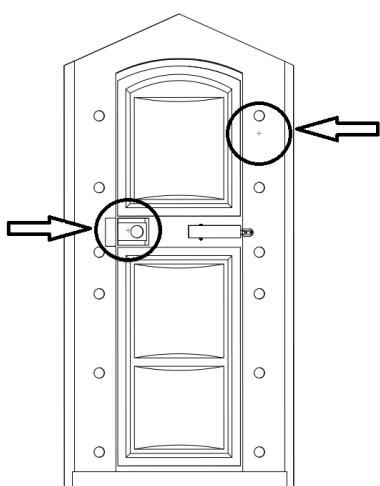
3.11. Прикрепить сиденье к баку. Вставить вытяжную трубу:



3.12. Просверлить два отверстия диаметром 5 мм в бумагодержателе и боковой панели. Закрепить бумагодержатель на боковой панели с помощью вытяжных заклепок (4,8x18 мм):



3.13. На внутренней стороне передней лицевой панели, просверлить отверстия для закрепления задвижки и крючка для одежды. Заклепать крючок и задвижку лепестковыми заклепками (4,8x21 мм):

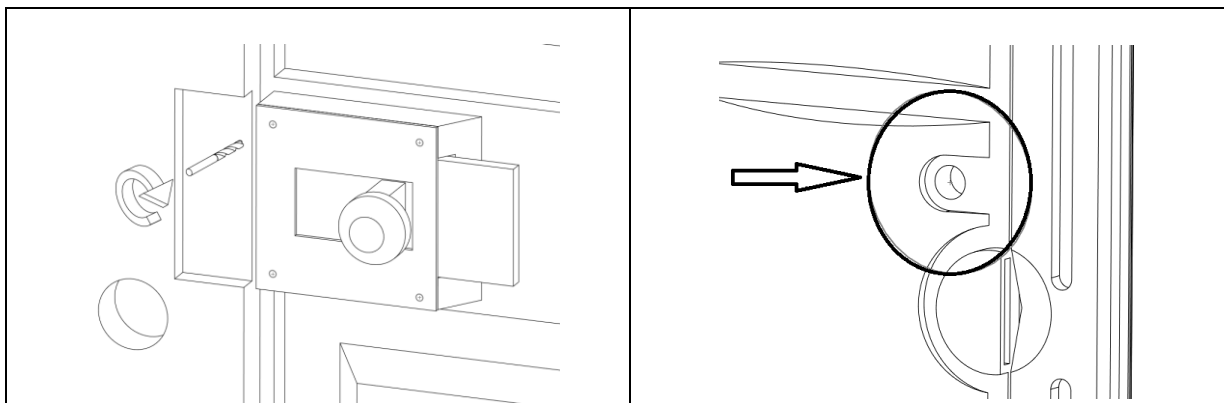


109316, г.Москва, Остаповский проезд, д.5, стр.1, оф.270

+7(495)506-06-73

www.ecogr.ru

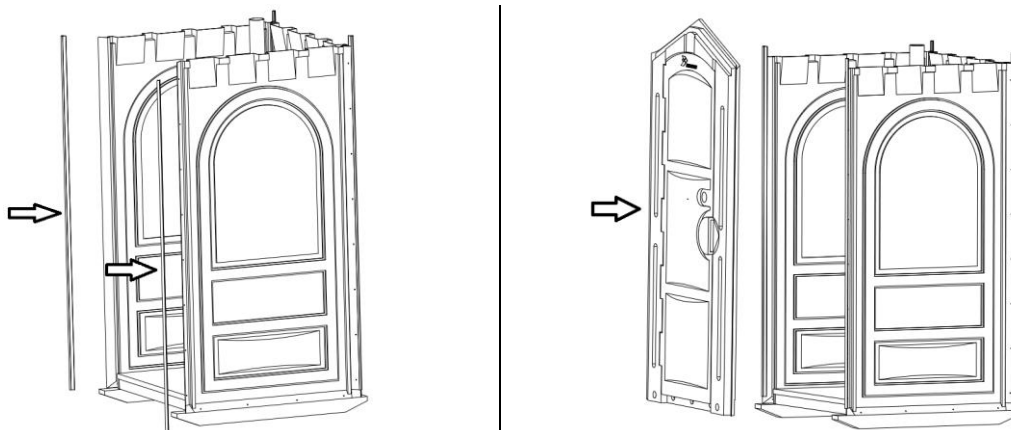
info@ecogr.ru



Внимание!

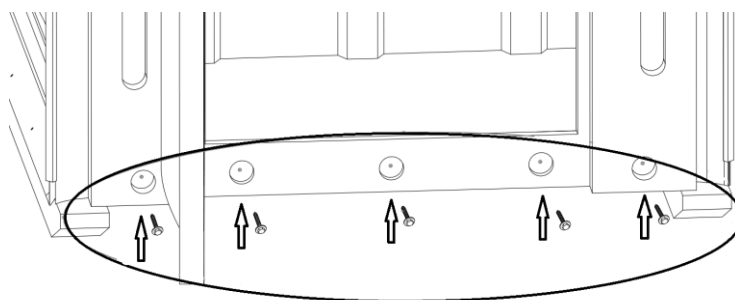
На задвижке имеется цветовая индикация. Установить задвижку таким образом, чтобы цветовая индикация соответствовала режиму «открыто-закрыто» в специальном окошке на двери:
«открыто» - зеленый, «закрыто» - красный.

3.14. Заправить два Ш-профиля в каркас туалетной кабинки и вставить переднюю лицевую панель:



3.15. Операции по закреплению передней лицевой панели к боковым аналогичны операциям, описанным в пунктах 3.3 – 3.5 порядка сборки.

3.16. Закрепить шурупами с шайбами нижнюю часть лицевой панели к поддону через специальные отверстия. **Внимание**, чрезмерный момент затяжки шурупов может вызвать проскок данного шурупа через переднюю стенку панели.



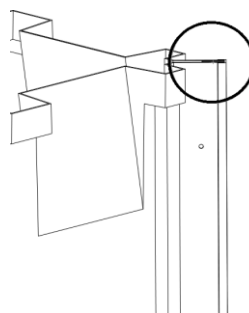
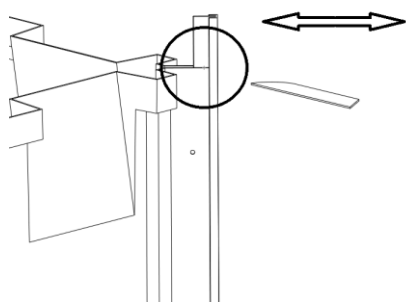
109316, г.Москва, Остаповский проезд, д.5, стр.1, оф.270

+7(495)506-06-73

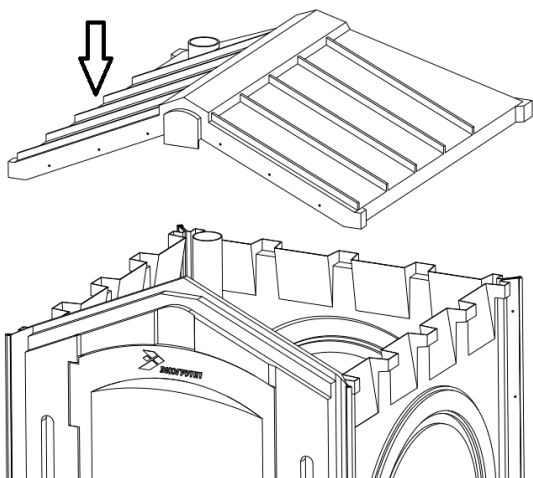
www.ecogr.ru

info@ecogr.ru

3.17. После закрепления передней лицевой панели, в верхней части туалетной кабины ножом срезать лишний Ш-профиль:



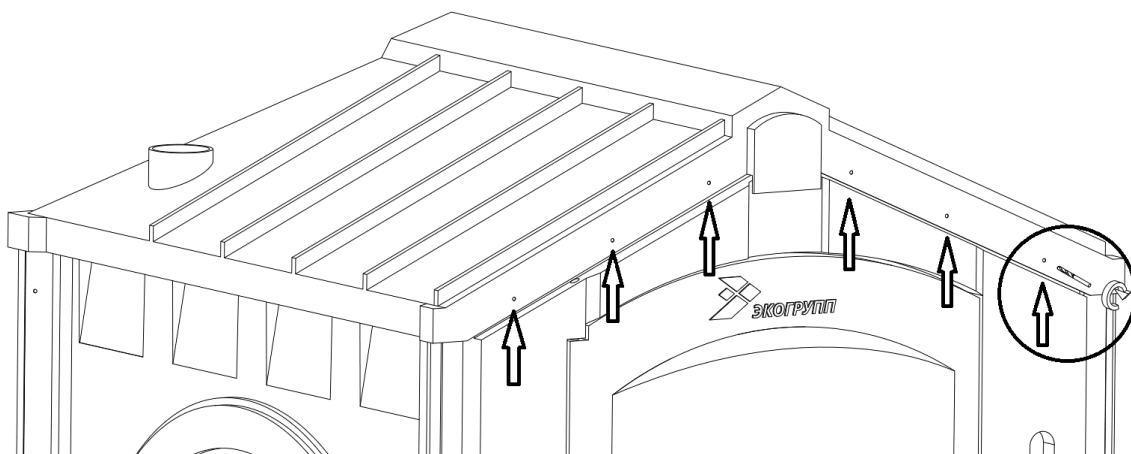
3.18. Установить крышу:



Внимание!

- При закреплении передней части крыши используются лепестковые заклепки (4,8x18 мм).
- При закреплении остальных трех сторон крыши, используются вытяжные заклепки (4,8x16 мм) в паре с шайбой см. эскизы в п. 3.5
- При клепании крыши к боковым панелям потребуется два человека

3.19. Выровнять крышу. Поочередно просверлить и заклепать переднюю часть крыши в шести местах лепестковыми заклепками (4,8x18 мм):



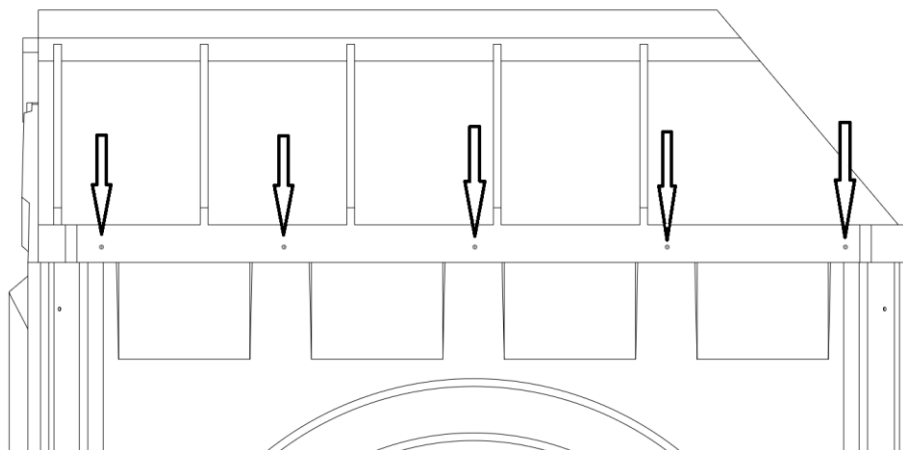
109316, г.Москва, Остаповский проезд, д.5, стр.1, оф.270

+7(495)506-06-73

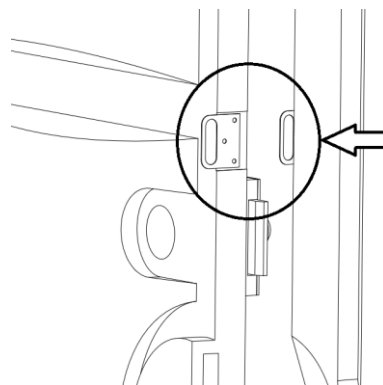
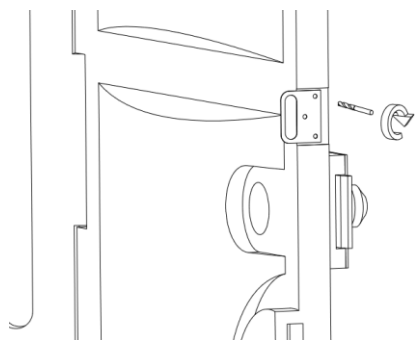
www.ecogr.ru

info@ecogr.ru

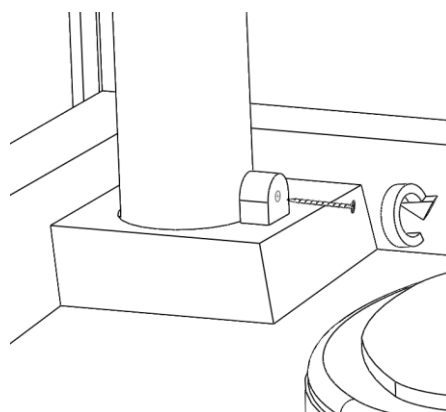
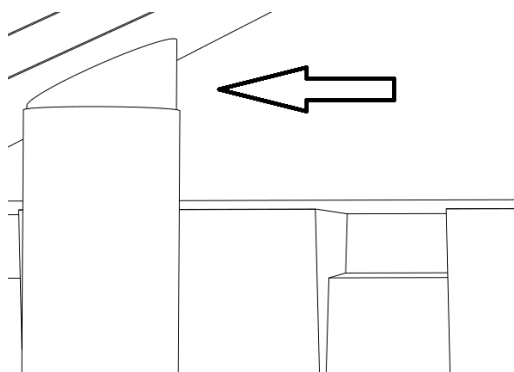
3.20. Просверлить 15 отверстий в крыше и трех боковых панелях (по 5 отверстий на каждую сторону), ориентируясь на специальные ребра жесткости, и закрепить вытяжными заклепками (4,8x16 мм) с шайбой:



3.21. Просверлить отверстия в двери и закрепить лепестковыми заклепками (4,8x18 мм) проушину для замка. Вторую проушину закрепить таким же образом на арке:



3.22. Вытяжную трубу поднять до упора в крыше и закрепить ее шурупом через специальный кронштейн в баке:



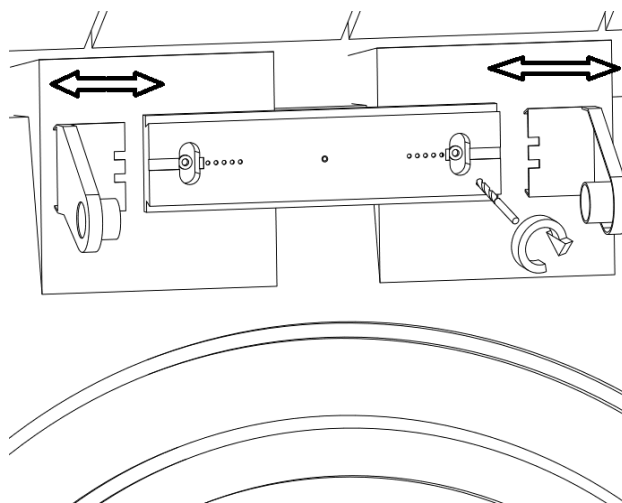
109316, г.Москва, Остаповский проезд, д.5, стр.1, оф.270

+7(495)506-06-73

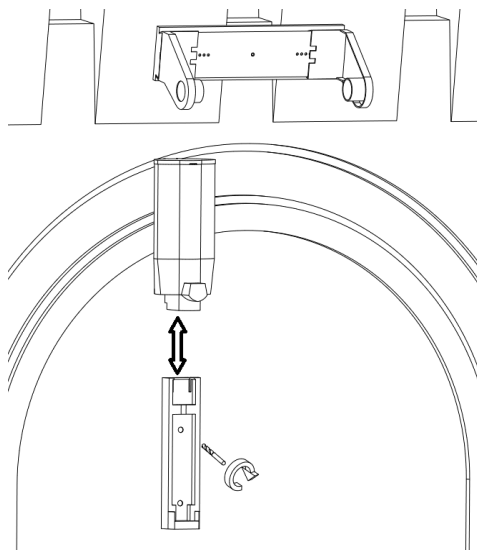
www.ecogr.ru

info@ecogr.ru

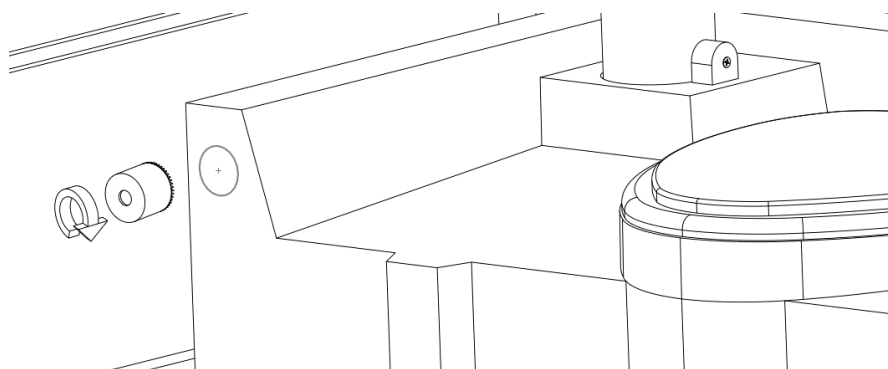
3.23. В верхней части боковой панели просверлить два отверстия и закрепить вытяжными заклепками (4,8x16 мм) полотенцедержатель:



3.24. На боковой панели просверлить два отверстия и закрепить вытяжными заклепками (4.8x16 мм) диспенсер для мыла:



3.25. В приемном баке просверлить коронкой отверстие, для слива из умывальника:



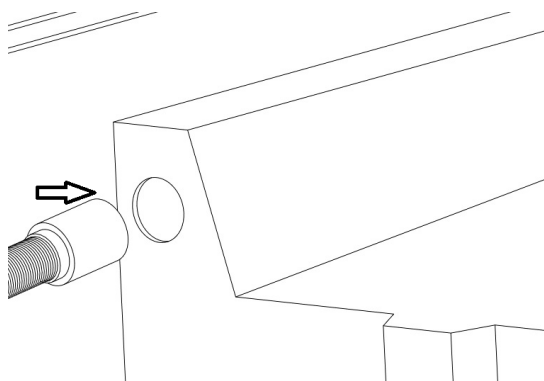
109316, г.Москва, Остаповский проезд, д.5, стр.1, оф.270

+7(495)506-06-73

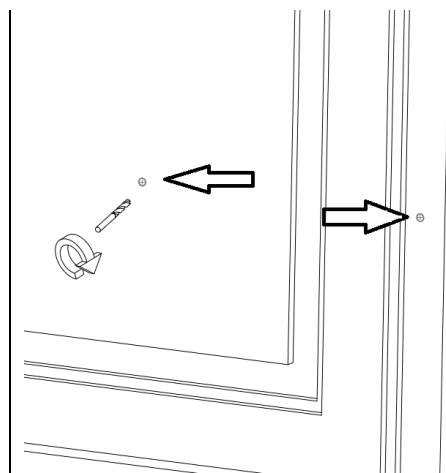
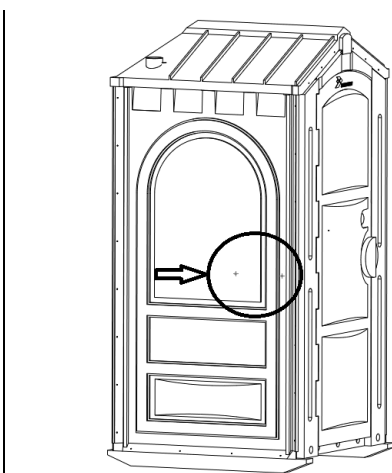
www.ecogr.ru

info@ecogr.ru

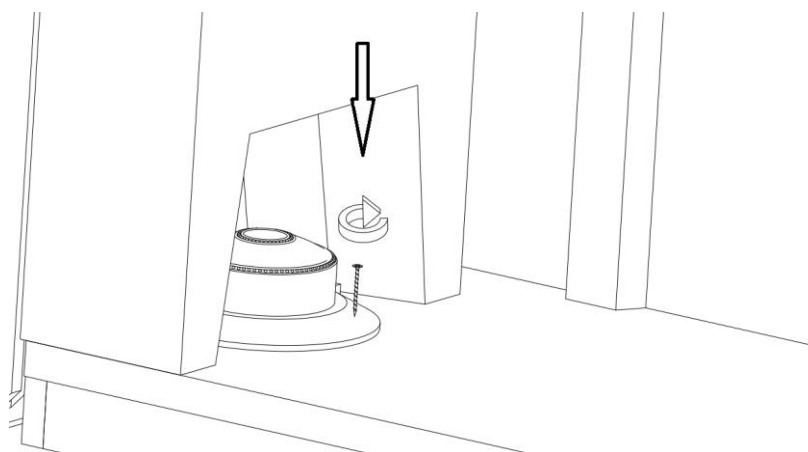
3.26. Вставить сливную гофрированную трубку от блока умывальника в полученное отверстие:



3.27. Разместить блок умывальника в плотную к боковой панели и просверлить два отверстия с внешней стороны. Далее закрепить умывальник лепестковыми заклепками (4,8x18 мм):



3.28. Ножную помпу закрепить к полу туалетной кабины с помощью шурупа:



3.29. Зеркало закрепляется с помощью двухстороннего скотча в удобном месте.



109316, г.Москва, Остаповский проезд, д.5, стр.1, оф.270

+7(495)506-06-73

www.ecogr.ru

info@ecogr.ru