

Продукция соответствует требованиям: ТР ТС 004/2011 «О безопасности низковольтного оборудования»; ТР ТС 037/2016 «Об ограничении применения опасных веществ в изделиях электротехники и радиоэлектроники»

Перед началом использования вилки внимательно ознакомьтесь с требованиями и указаниями, изложенными в паспорте.

### 1. Общие сведения и назначение.

Вилки штепсельные предназначены, для подключения потребителя электроэнергии (электроприбора) к штепсельной розетке (сети переменного тока в жилых, общественных и производственных помещениях).

Артикул вилки указан на корпусе и упаковке изделия.

### 2 Технические характеристики

Таблица 1. Основные характеристики.

Нормируемый параметр	Параметр для артикула		
	A113; A0113	A101; A1010; A112; A0112; A105; A0105; 5566874; 5565419	0056 (со встроеным клавишным выключателем)
Номинальное напряжение, В	250		
Номинальный ток, А	6	16	
Частота тока, Гц	50		
Тип	2P*	2P+⊕	2P+⊕
Подключаемый проводник	сечение 1,0-2,5мм <sup>2</sup>		
Тип контактного зажима	винтовой		

\* - использовать для питания приборов имеющих II класс защиты от поражения электрическим током (по ГОСТ 12.2.007.0-75)

Габаритные размеры, мм

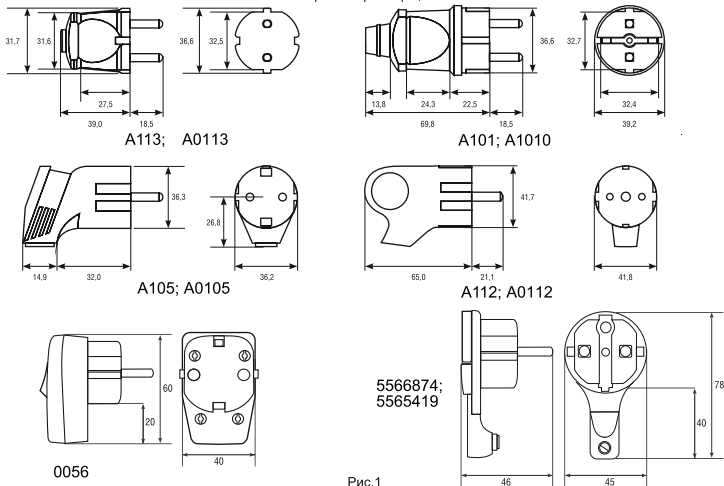


Рис.1

Вилка штепсельная разборная, выполнена в корпусе из АБС пластика, детали контактных групп выполнены из латуни, штыри вилки латунные, никелированные, степень защиты, обеспечиваемая оболочками (Код IP) – 20, цвет корпуса указан на упаковке изделия.

**3. В комплект поставки входят:** вилка; потребительская упаковка; настоящий паспорт.

### 4. Условия эксплуатации.

Вилки предназначены для эксплуатации внутри помещений при температуре окружающей среды, не превышающей 25°C (с допустимым временным увеличением до 35°C), с нижним пределом температуры окружающего воздуха 5°C. Не допускается эксплуатация в помещениях с наличием пожароопасных, потенциально взрывоопасных, химически агрессивных сред, в помещениях с повышенной влажностью, запыленностью.

Срок службы не менее 5 лет (5 000 циклов).

## 5. Требования безопасности.

Извлекать вилку из розетки держась за корпус!

Избегать касания к штырям вилки при их вводе в розетку.

**При появлении дыма, запаха горячей изоляции, характерном потрескивании немедленно обесточить точку подключения!**

При использовании вилки учитывать требования инструкции питаемого прибора.

### Запрещается:

- эксплуатация вилок в условиях, не соответствующих требованиям раздела 2 и 4;
- эксплуатация и монтаж при наличии повреждений, вилки и (или) ее составных частей;
- подключение к розетке не совместимого типа, к поврежденной розетке;
- использование с поврежденным кабелем;- разбирать вилку, проводить обслуживание при наличии напряжения в коммутируемой цепи.

## 6. Монтаж.

Монтаж/демонтаж должен производиться квалифицированным специалистом согласно «Правилам устройства электроустановок» (ПУЭ), при отключенном электропитании сети.

Последовательность действий:

- выкрутить винт, снять крышку корпуса, извлечь контактную часть;
- присоединить заземляющую жилу к винтовому зажиму обозначенному символом ; разместить зачищенные концы жил сетевого кабеля (фаза и нейтраль) в пазах контактных зажимов (L и N соответственно), затянуть винты;
- Важно! В первую очередь осуществляется соединение провода заземления, общая длина провода заземления должна превышать длины фазного и нейтрального проводов, чтобы при обрыве проводов нарушения цепи заземления происходило не ранее нарушения цепи электропитания.**
- зафиксировать сетевой кабель прижимной планкой;
- разместить контактную часть в корпусе, соединить крышки корпуса, закрутить винт.

## 7. Информация при обнаружении неисправности.

Характер неисправности	Вероятная причина	Устранение
подключенный прибор не включается	прибор вышел из строя	- (не относится к вилке)
	поврежден сетевой кабель	
	отсутствует напряжение в сети	обеспечить наличие напряжения, в случае срабатывания автоматического выключателя, провести проверку цепи.
вилка перегревается	отсутствует электрический контакт между питающим проводом и контактным зажимом	обеспечить нормальный контакт
	слабый контакт между питающим проводом и контактным зажимом	подтянуть винт в контактном зажиме

## 8. Техническое обслуживание.

Следите за чистотой вилки, при необходимости протирайте корпус и контактные штыри увлажненной ветошью, не используйте растворители и абразивные материалы.

**Вилка при этом должна быть изъята из розетки!**

Рекомендуется проводить осмотр один раз в год. При осмотре производится: удаление пыли и грязи; проверка затяжки винтов крепления токопроводящих проводников.

## 9. Условия хранения, транспортировки и утилизации.

Допускается транспортировка любым видом транспорта, при температуре от минус 40 до 50°C. При транспортировке не допускать воздействия атмосферных осадков!

Хранение осуществляется в помещениях с естественной вентиляцией при температуре от минус 40 до 50°C, относительной влажности до 70%, допускается хранение при влажности до 95% при температуре 25°C.

Не требует особых условий утилизации, пригодна для вторичной переработки.

## 10. Гарантийные обязательства.

Гарантийный срок эксплуатации 3 года, с момента начала эксплуатации\*, при соблюдении потребителем условий эксплуатации, транспортировки, хранения.

**ВНИМАНИЕ!** Гарантийные обязательства осуществляются только при предоставлении товарного и кассового чеков выданных торговой организацией.

\* но не более 3 лет и 6 месяцев от даты продажи изделия и не более 5 лет от даты изготовления.

Дата изготовления (дата партии) и номер партии указаны на упаковке.

Сведения о подтверждении соответствия требованиям Технических регламентов Евразийского экономического союза (Таможенного союза) размещены на сайте изготовителя, адрес [www.univ.su](http://www.univ.su)

**Изготовитель:** «ZHEJIANG HONGHUO ELECTRIC CO.,LTD.», Китай, NO.104 DAYUAN STREET SHUIGE INDUSTRIAL LISHUI CITY ZHEJIANG

**Производственная площадка:** «WENZHOU QINGTAI INDUSTRIAL CO.,LTD.», Китай, NO.886.THE 2ND ROAD BINHAI ECONOMIC AND TECHNOLOGICAL DEVELOPMENT ZONE, WENZHOU, ZHEJIANG

**Уполномоченный представитель иностранного изготовителя:** ООО «Электросервис», 143987, Российская Федерация, Московская область, город Балашиха, микрорайон Железнодорожный, дом 83, офис 1.