

# ПАСПОРТ ИЗДЕЛИЯ

## Руководство по монтажу и эксплуатации Гарантийный талон

Готовые комплекты саморегулирующегося греющего кабеля «Где Мороза Нет!» для внутреннего обогрева труб с питьевой, технической водой и другими невзрывоопасными жидкостями.

### Уважаемый покупатель!

Благодарим Вас за выбор нашей продукции. Будьте уверены, что наша продукция отвечает самым высоким требованиям и соответствует современным стандартам качества.

### Назначение продукта

Последнее время аномально низкая температура зимой привычное дело, даже в самых теплых уголках нашей планеты. Обычное утепление труб часто не дает должного эффекта. Чтобы вода не замерзала, прокладывают греющий кабель внутри трубы водопровода. Данная процедура позволяет поддерживать в трубах необходимую температуру для предотвращения образования ледяных пробок и защиты всей системы водоснабжения.

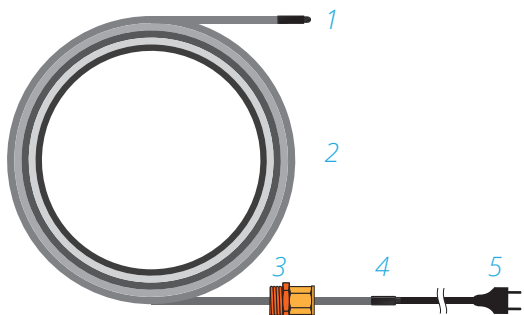
Готовые комплекты саморегулирующегося кабеля для обогрева труб «Где Мороза Нет!» предназначены для внутреннего обогрева водопроводных, канализационных, дренажных и прочих труб, в том числе уже смонтированных. Для ввода в трубу комплект оборудован специальной герметичной муфтой, с наружной резьбой 1/2" (при необходимости, переходная футорка на 3/4" или 1" приобретается отдельно). Кабель обладает достаточной жесткостью, которая упрощает прокладку внутри трубы.

### Технические характеристики готового комплекта кабеля «Где Мороза Нет!» для внутреннего обогрева труб

Наименование показателя	«Где Мороза Нет!» KVF-15-х
Удельная мощность, Вт/м	15 / 16 при 10 °С
Максимальная рабочая температура, °С	65°
Длина саморегулирующегося кабеля, м	2-20
Длина силового кабеля ПВС 3*1,5, м	2
Минимальный радиус изгиба (при 20°С / -60°С), мм	15 / 35
Минимальная температура монтажа, °С	-30°
Наружная изоляция	Фторполимер/тефлон, безопасные для применения в контакте с питьевой водой
Наличие экрана	Экранирующая медная оплетка
Питание, В / Гц	220 / 50

### Состав готового комплекта кабеля

1. Комплект саморегулирующегося греющего кабеля «Где Мороза Нет!», муфта для ввода нагревательного кабеля внутрь трубы на 1/2", силовой кабель длиной 2 м и разборная вилка.
2. Паспорт изделия.



- 1 — Концевая муфта;
- 2 — Нагревательный кабель;
- 3 — Муфта для ввода кабеля в трубу;
- 4 — Соединительная муфта;
- 5 — Силовой провод и разборная вилка.

## Где Мороза Нет! ФЕДЕРАЛЬНАЯ СЛУЖБА ОБОГРЕВА

### Гарантийный талон

Договор о гарантийном обслуживании

Дата изготовления:

### Отметки о продаже готового комплекта кабеля

Артикул продукции:

Продавец (наименование организации):

Адрес Продавца:

Телефон Продавца:

Дата продажи:

Подпись представителя Продавца:

М.П.

### Обязательства Продавца

Продавец принимает на себя обязательства по обеспечению всех необходимых мер для разрешения споров с Покупателем в соответствии с действующим законодательством Российской Федерации.

### Обязательства Покупателя

Гарантийный талон является Договором между Производителем и Покупателем на дальнейшее гарантийное обслуживание. Договор считается действительным только в случае, если он полностью, включая Приложение, заполнен со стороны Продавца и Покупателя.

Покупатель соглашается с условиями гарантии и обязуется транспортировать, хранить, монтировать и эксплуатировать теплый пол «Где Мороза Нет!» в соответствии с требованиями Производителя. Незаполненные полностью или частично Гарантийный талон и Приложение к нему влекут за собой отказ Покупателя от гарантийных обязательств по Гарантийному талону.

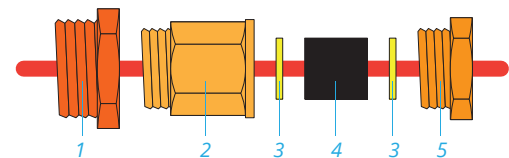
Подпись Покупателя:

Изготовитель: ООО «Главная Служба Обогрева»  
Россия, г. Санкт-Петербург, ул. Планерная, д. 15  
+7 (812) 425-3580  [www.gdemorozanet.net](http://www.gdemorozanet.net)

## Рекомендации по монтажу готового комплекта кабеля в трубу

Ввод кабеля в трубу производится через резь-бовой тройник 90° или 45° (см. схему 2, 3 или 4). Ниже приведены схемы предустановленной муфты и три варианта ввода кабеля в трубу, исключая его повреждение при монтаже.

Схема 1. Состав муфты, предустановленной на готовом комплекте кабеля «Где Мороза Нет!»



1. Футорка переходная с 1/2" на 3/4" (приобретается отдельно);
2. Сальниковый узел с внешней резьбой 1/2";
3. Латунная шайба (2 шт.);
4. Уплотнитель;
5. Втулка уплотнителя с внешней резьбой 1/2";

Схема 2. Монтаж муфты в тройник 90°

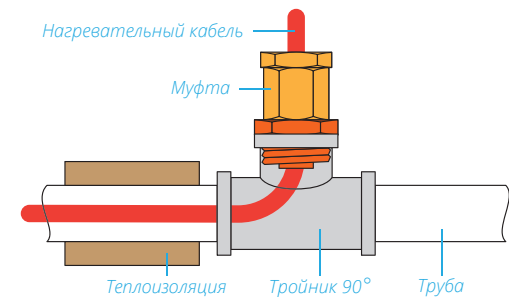


Схема 3. Монтаж муфты в тройник 90°

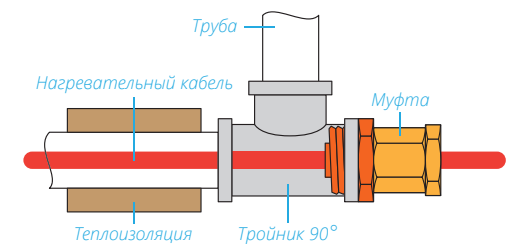
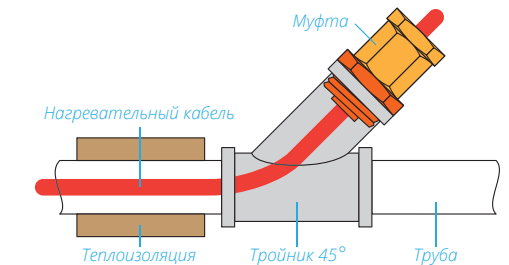
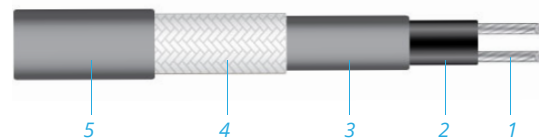


Схема 4. Монтаж муфты в тройник 45°



## Строение нагревательного саморегулируемого кабеля



1. Токонесущие медные жилы;
2. Нагревательная матрица с эффектом саморегуляции;
3. Изоляционный слой;
4. Экранирующая оплетка из луженой меди;
5. Защитная оболочка.

Монтаж греющего кабеля внутри трубы проводится при температуре не ниже 5 °С.

Во избежание механических повреждений кабеля монтаж необходимо осуществлять на очищенную поверхность: без острых углов и кромок, очищенную от грязи и ржавчины, капель от сварки, брызг цемента или других веществ, которые могли бы повредить кабель.

Саморегулирующийся кабель не должен подвергаться механическим нагрузкам, растяжению и скручиванию в продольной плоскости в процессе монтажа и эксплуатации.

При монтаже и эксплуатации готового комплекта, кабель не должен изгибаться на радиус меньше, чем указан в технических характеристиках настоящего документа.

## Последовательность монтажа готового комплекта кабеля в трубу:

1. Установите на трубу тройник соответствующего размера.
2. Сальниковый узел (2) имеет наружную резьбу 1/2". В случае монтажа на трубы большего диаметра, футорка необходимого размера (1) приобретается отдельно.
3. Перед установкой кабеля в трубу раскрутите муфту на составляющие (схема 1), чтобы муфта свободно двигалась по кабелю.
4. Установите на тройник сальниковый узел (2).
5. Аккуратно заведите греющий кабель в трубу, чтобы резьба не повредила покрытие греющего кабеля. При необходимости резьбу можно прикрыть скотчем.
6. Соберите сальниковый узел, затянув втулку уплотнителя (5) так, чтобы почувствовать сопротивление при натяжке. Подайте воду в систему для проверки герметичности соединений. И в случае необходимости подтяните втулку уплотнителя.
7. Включите и протестируйте систему.

## Рекомендации по эксплуатации системы

1. Для эффективной работы системы обогрева трубопровод должен быть теплоизолирован. Минимально рекомендуемая толщина теплоизоляции 20 мм.
2. В целях экономии электроэнергии в комплектах большой длины рекомендуется использовать терморегулятор (приобретается дополнительно).
3. Поскольку греющий кабель имеет непосредственное соприкосновение с водой, то подключать его следует только через двухполюсное УЗО (дифавтомат) с током утечки 30 мА.

Электроустановка в доме должна иметь систему заземления. Влагозащитную розетку подключения греющего кабеля имеет смысл отнести подальше от водопровода — длина подводимого кабеля 2 метра позволяет это сделать. На комплекте установлена разборная вилка, при необходимости длину силового кабеля можно увеличить.

## Меры предосторожности

1. Работы по подключению готового комплекта кабеля должны производиться квалифицированным специалистом.
2. Напряжение питания сети и выходная мощность должны соответствовать напряжению и потребляемой мощности, требуемым для данной системы.
3. При включении готового комплекта кабеля возможно падение напряжения.



## Меры безопасности для соблюдения гарантии

1. Нагревательный кабель должен использоваться строго по назначению в соответствии с рекомендациями Производителя.
2. Монтаж и подключение готового комплекта кабеля должны производиться при отключенном напряжении питания.
3. Запрещается подавать на кабель напряжение питания, отличающееся от указанного в технических характеристиках настоящего документа.
4. Не допускается эксплуатация готового комплекта с внешними механическими повреждениями.
5. Запрещается самостоятельно вносить изменения в конструкцию саморегулирующегося кабеля (укорачивать, удлинять).
6. Кабель не должен подвергаться воздействию температуры выше максимальной рабочей, указанной в технических характеристиках настоящего документа.

7. Запрещается проведение сварочных работ и работ с огнем в непосредственной близости от кабеля, чтобы исключить недопустимые внешние температурные воздействия.

8. При монтаже и эксплуатации готового комплекта кабеля внутри трубопровода кабель не должен изгибаться под углом 90° более одного раза.

9. Запрещается сборка и монтаж готового комплекта кабеля с нарушениями данной инструкции.

## Гарантийные обязательства

Во избежание возможных недоразумений настоятельно рекомендуем ознакомиться с условиями гарантии на нашу продукцию. Гарантия действительна только при наличии полностью и правильно заполненного Гарантийного талона.

Производитель гарантирует выполнение обязательств по удовлетворению требований покупателей, установленных законодательными актами Российской Федерации.

Продавец обязан выдать покупателю гарантийный талон с указанием даты и места продажи, на-звания фирмы, печатью организации и подписью уполномоченного лица.

## Условия гарантии

— Гарантийный срок на готовый комплект кабеля «Где Мороза Нет!» составляет 10 лет.

— Гарантийный срок исчисляется с момента продажи продукции, дата которой указывается в Гарантийном талоне. Если дату продажи установить невозможно, гарантийный срок исчисляется с даты изготовления продукции.

— Не подлежат безвозмездному устранению недостатки, выявленные в течение гарантийного срока после осуществления монтажа продукции, которые могли быть обнаружены до начала монтажных работ.

## Гарантия действительна при соблюдении следующих условий:

1. Продукция использовалась в целях, соответствующих ее прямому назначению.
2. Продукция монтировалась с полным соблюдением настоящей Инструкции по монтажу.

## Гарантия не распространяется на продукцию:

1. При отсутствии полностью и правильно заполненного Гарантийного талона.
2. Поврежденную в результате действия обстоятельств непреодолимой силы или третьих лиц.
3. Поврежденную, в результате нарушения правил монтажа.
4. В случае замыкания и подгорания силовых контактов.