



**VIEIR<sup>®</sup>**

ORIGINAL ITALIAN TECHNOLOGY

ТЕХНИЧЕСКИЙ ПАСПОРТ ИЗДЕЛИЯ



**VIEIR**®

ORIGINAL ITALIAN TECHNOLOGY



**БАЛАНСИРОВОЧНЫЙ КЛАПАН**

**АРТИКУЛ:**

**VRGL13; VRGL14; VRGL15;  
VRGL16; VRGL17; VRGL18.**



# ТЕХНИЧЕСКИЙ ПАСПОРТ ИЗДЕЛИЯ

## Уважаемый покупатель!

Вы приобрели высококачественную продукцию марки ViEiR, которая при выполнении всех требований данного руководства по эксплуатации будет служить Вам долго и исправно. Компания изготовитель благодарит Вас за покупку и использование балансировочного клапана.

## ОПИСАНИЕ.

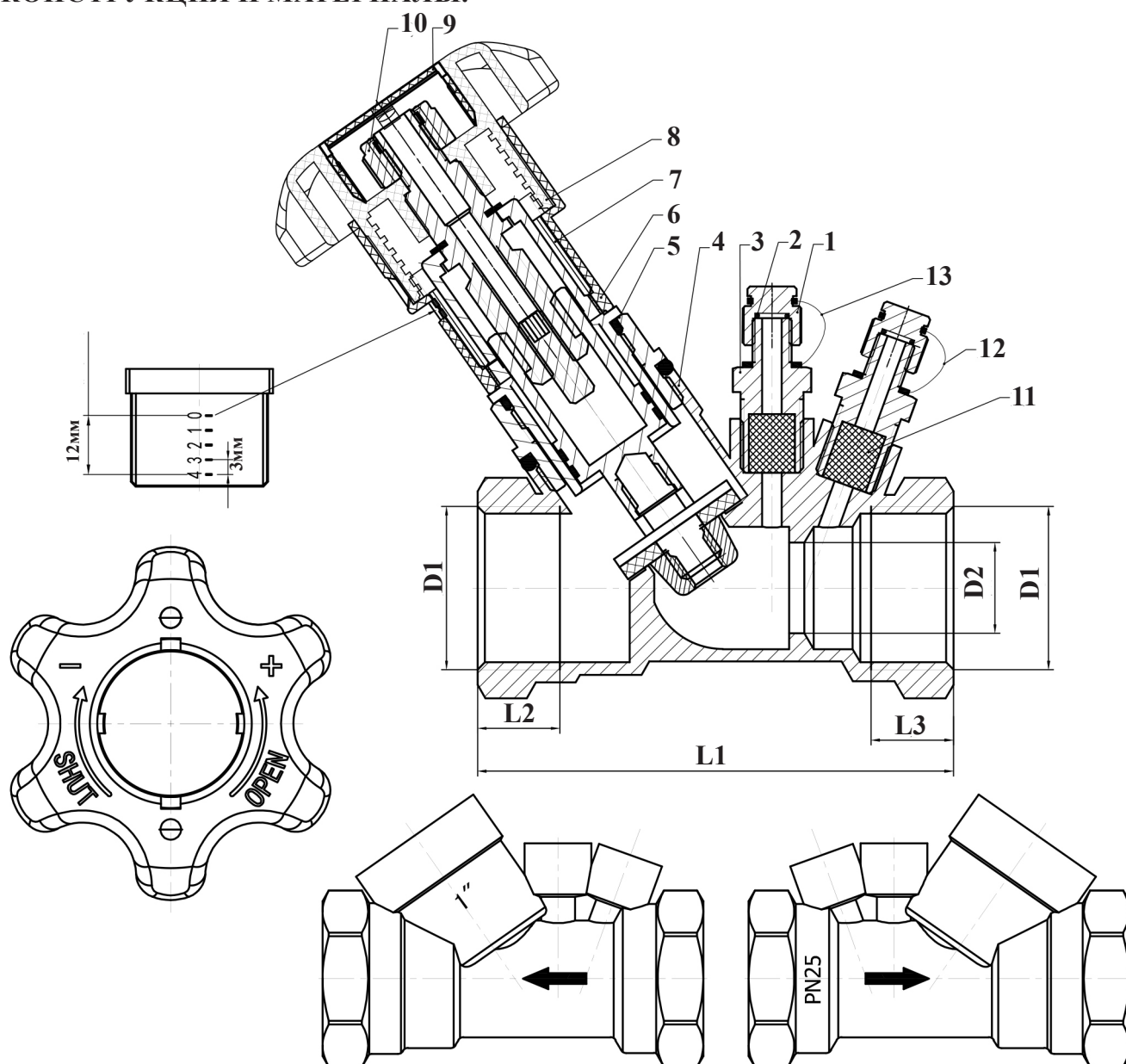
Балансировочный клапан предназначен для создания дополнительного гидравлического сопротивления заданной величины при гидравлической увязке контуров или ветвей систем водяного отопления и водоснабжения зданий и сооружений различного назначения.

Клапан позволяет вручную установить проектное значение перепада давлений в соответствии с настроечным графиком или таблицей.

Прилагаемые к клапану измерительные штуцеры дают возможность присоединять к клапану электронный прибор для поверочного замера перепада давлений на клапане и расхода рабочей среды.

Клапан может применяться на технологических трубопроводах, транспортирующие жидкости, не агрессивные к материалам клапана.

## КОНСТРУКЦИЯ И МАТЕРИАЛЫ.



# ViEiR

## ТЕХНИЧЕСКИЙ ПАСПОРТ ИЗДЕЛИЯ

№	Наименование элемента	Материал, марка
1	Заглушка измерительного штуцера	Латунь, НРБ57-3
2	Уплотнительная прокладка	NBR
3	Измерительный штуцер	Латунь, НРБ57-3
4	Корпус клапана	Латунь, CW617N
5	Блок вращения шпинделя	Латунь, CW617N
6	Колпак калибровачного блока	Пластик, ABS
7	Поворотный блок калибратора	Пластик, ABS
8	Настроечная рукоятка	Пластик, ABS
9	Крышка рукоятки	Пластик, ABS
10	Гайка крепления рукоятки	Сталь, Q235
11	Самоуплотняющаяся прокладка	Эластомер, NBR
12	Резиновый держатель заглушки	Эластомер, NBR
13	Резиновый держатель заглушки	Эластомер, NBR

### ГАБАРИТНЫЕ РАЗМЕРЫ.

Обозначения				
D1, дюймы	D2	L1	L2	L3
G, 1/2"	Ø8.5	77	13.5	15
G, 3/4"	Ø 14.5	82	14	14.5
G, 1"	Ø 18.5	97	15	17
G, 1 1/4"	Ø 24.5	115	19	19
G, 1 1/2"	Ø 31	129	19	19
G, 2"	Ø 38	152	23.5	23.5

### ТЕХНИЧЕСКИЕ ХАРАКТЕРИСТИКИ.

№	Характеристика	Ед. Изм	Значение
1	Рабочее давление	МПа	1,6
2	Пробное давление	МПа	2,4
3	Температура рабочей среды	°С	110
4	Диапазон номинальных диаметров	дюймы	1/2" ÷ 2"
5	Диапазон настроечной шкалы	значение	0 ÷ 100
6	Монтажное положение		любое
7	Срок службы	лет	15

# VIEIR

# ТЕХНИЧЕСКИЙ ПАСПОРТ ИЗДЕЛИЯ

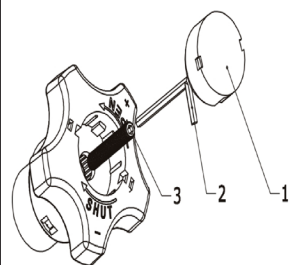
## ПОРЯДОК НАСТРОЙКИ:



Регулируя маховик, можно получить расход и разность давлений через точку измерения. Отрегулируйте кол-во 4-х полнотактных оборотов на маховике, чтобы обеспечить точный баланс системы:

Индикатор хода №1 имеет 4 шкалы регулировки (где 0 - полностью закрыто, 4 - полностью открыто).

Индикатор хода регулировки микроизмерения №2 имеет 10 шкал регулировки (где 0 - минимум; 9 - максимум). Одна шкала равна 1/10 хода от хода индикатора №1.



### Балансировочный клапан имеет функцию памяти настроек:

После того как клапан будет отрегулирован - снимите с регулировочной рукоятки колпачок (1), с помощью 3 мм регулировочного ключа (2) поверните внутренний шток винта(3) по часовой стрелке до упора не применяя усилий.

## Подбор

Если известны  $\Delta p$  и требуемый расход, для расчета  $K_v$  пользуйтесь данными формулами:

$$K_v = 0,01 \frac{q}{\sqrt{\Delta p}} \quad q \text{ л/ч, } \Delta p \text{ кПа}$$

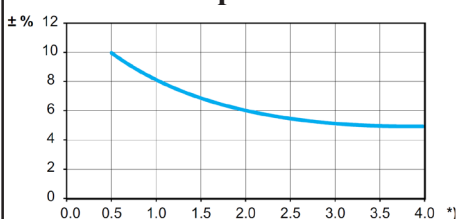
$$K_v = 36 \frac{q}{\sqrt{\Delta p}} \quad q \text{ л/с, } \Delta p \text{ кПа}$$

или диаграммой.

## Значения $K_v$

Обороты	Значение $K_v$ ( $\text{м}^3/\text{час}$ ) для ДУ					
	1/2"	3/4"	1"	1 1/4"	1 1/2"	2"
0,5	0.136	0.533	0.599	1.19	1.89	2.62
1	0.226	0.781	1.03	2.09	3.40	4.10
1.5	0.347	1.22	2.13	3.36	4.74	6.76
2	0.618	1.95	3.64	5.22	6.25	11.4
2.5	0.931	2.71	5.26	7.77	9.16	15.8
3	1.46	3.71	6.65	9.82	12.8	21.5
3.5	2.07	4.51	7.79	11.9	16.2	27.0
4	2.56	5.39	8.59	14.2	19.3	32.3

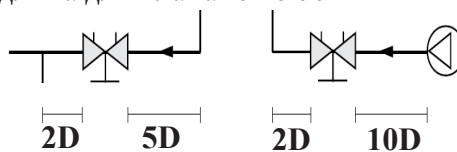
## Точность измерения



\*) Настройка, число оборотов.

Нулевое положение рукоятки откалибровано и не подлежит изменению.

Отклонение расхода при различных величинах настройки (кривая) справедлива для клапанов с обычными патрубками:



$D = DN$  клапана

Избегайте установки клапанов в непосредственной близости от насосов и запорной арматуры. Расчеты расхода справедливы для воды (+20°C). Для других жидкостей с вязкостью, приблизительно такой же как у воды ( $\leq 20 \text{ cSt} = 3^\circ \text{E} = 100 \text{ S.U.}$ ).  $K_v \text{с} = \text{м}^3/\text{ч}$  при перепаде давления в 1 бар и полностью открытом клапане.

**Диаграмма (пример).**

**Требуется:**

Найти величину настройки для DN 25 при заданном расходе  $1,6 \text{ м}^3/\text{ч}$  и перепаде давления в 10 кПа.

**Решение:**

# ViEiR

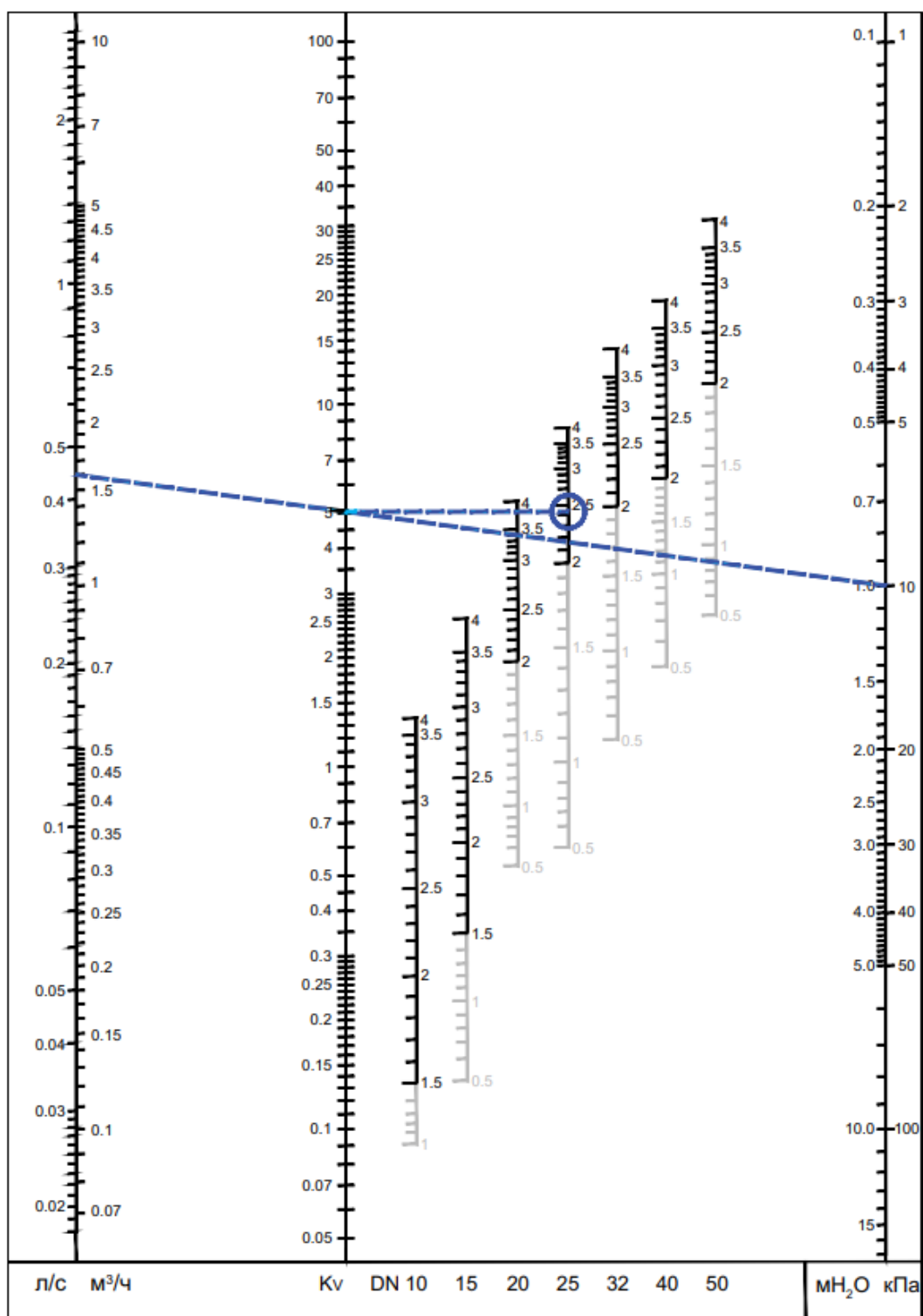
## ТЕХНИЧЕСКИЙ ПАСПОРТ ИЗДЕЛИЯ

Соединяем прямой точки  $1,6 \text{ м}^3/\text{ч}$  и  $10 \text{ кПа}$ . Получим  $K_v=5,06$ . Теперь проведем горизонтальную линию через  $K_v=5,06$ . Ее пересечение со шкалой настройки для DN 25 дает  $2,44$  оборотов.

**ВНИМАНИЕ:**

Если величины расхода выходят за рамки шкалы диаграммы, то считывание выполняют следующим образом: как в примере (выше), имеем  $10 \text{ кПа}$ ,  $K_v=5,06$  и расход  $1,6 \text{ м}^3/\text{ч}$ . При  $10 \text{ кПа}$  и

$K_v=0,506$  расход будет  $0,16 \text{ м}^3/\text{ч}$ , а при  $K_v=50,6$  получим расход  $16 \text{ м}^3/\text{ч}$ . Это значит, что для данного перепада давления величины расхода и  $K_v$  находим простым перемещением запятой.



# ViEiR

# ТЕХНИЧЕСКИЙ ПАСПОРТ ИЗДЕЛИЯ

## РЕКОМЕНДАЦИИ ПО МОНТАЖУ.

Клапан может быть установлен в любом монтажном положении. При этом расположение клапана должно позволять производить удобную настройку и присоединение измерительного прибора.

Направление потока рабочей среды должно совпадать с направлением стрелки на корпусе клапана. Монтаж клапанов следует производить в соответствии с требованиями СП 73.13330.2016 «Внутренние санитарно-технические системы».

Клапан рекомендуется устанавливать в конце регулируемого контура, тем самым снижая вероятность завоздушивания.

При монтаже клапана запрещается прикладывать к ним крутящие моменты, превышающие значения, указанные в таблице:

Резьба, дюймы	1/2"	3/4"	1"	1 1/4"	1 1/2"	2"
Предельный крутящий момент, Нм	35	45	65	90	130	160

При установке вместо пробок самоуплотняющихся измерительных штуцеров, применение дополнительных герметизирующих материалов не требуется.

После завершения монтажа, система должна быть испытана гидростатическим давлением, превышающим рабочее в 1,5 раза (но не менее 6 бар) в течение 10 мин. Испытания проводятся в порядке, изложенном в СП 73.13330.2016.

## УКАЗАНИЯ ПО ЭКСПЛУАТАЦИИ И ТЕХНИЧЕСКОМУ ОБСЛУЖИВАНИЮ

1. Изделие должно эксплуатироваться при давлении и температуре, изложенных в таблице технических характеристик.
2. Не допускается эксплуатация клапана со снятым или ослабленным винтом крепления рукоятки.
3. Не допускается попадание на рукоятку клапана растворителей, лакокрасочных составов и прочих веществ, агрессивных к материалу рукоятки.
4. Не допускается замораживание рабочей среды внутри клапана.

## УСЛОВИЯ ХРАНЕНИЯ И ТРАНСПОРТИРОВКИ

Изделия должны храниться в упаковке предприятия-изготовителя по условиям хранения 3 по ГОСТ 15150. Транспортировка изделий должна осуществляться в соответствии с условиями 5 по ГОСТ 15150.

## УТИЛИЗАЦИЯ

Утилизация изделия (переплавка, захоронение, перепродажа) производится в порядке, установленном Законами РФ от 22 августа 2004 г. № 122-ФЗ «Об охране атмосферного воздуха», от 10 января 2003 г. № 15-ФЗ «Об отходах производства и потребления», а также другими российскими и региональными нормами, актами, правилами, распоряжениями и пр., принятыми во исполнение указанных законов.

## ГАРАНТИЙНЫЕ ОБЯЗАТЕЛЬСТВА

Изготовитель гарантирует соответствие устройства требованиям безопасности, при условии соблюдения потребителем правил использования, транспортировки, хранения, монтажа и эксплуатации.

Гарантия не распространяется на дефекты:

- возникшие в случаях нарушения правил, изложенных в настоящем паспорте об условиях хранения, монтажа, эксплуатации и обслуживания изделий;
- возникшие в случае ненадлежащей транспортировки и погрузо-разгрузочных работ;
- возникшие в случае воздействия веществ, агрессивных к материалам изделия;
- вызванные пожаром, стихией, форс-мажорными обстоятельствами;
- вызванные неправильными действиями потребителя;
- возникшие в случае постороннего вмешательства в конструкцию изделия; производитель не несет ответственность за материальный ущерб и травмы, возникшие в результате неправильного монтажа и эксплуатации.

# ViEiR



# ТЕХНИЧЕСКИЙ ПАСПОРТ ИЗДЕЛИЯ

## УСЛОВИЯ ГАРАНТИЙНОГО ОБСЛУЖИВАНИЯ

Претензии к качеству товара могут быть предъявлены в течение гарантийного срока. В случае необоснованности претензии, затраты на диагностику и экспертизу изделия оплачиваются Покупателем. При предъявлении претензий к качеству товара, покупатель предоставляет следующие документы:

1. Заявление в произвольной форме, в котором указываются:
  - название организации или Ф.И.О. покупателя;
  - фактический адрес покупателя и контактный телефон;
  - название и адрес организации, производившей монтаж;
  - адрес установки изделия;
  - краткое описание дефекта.
2. Документ, подтверждающий покупку изделия (накладная, квитанция);
3. Копия гарантийного талона со всеми заполненными графами.

## ГАРАНТИЙНЫЙ ТАЛОН

### Сведения о приемке и упаковке

Изделие изготовлено и принято в соответствии с требованиями технических условий производителя и признано годным к эксплуатации. Изделие упаковано согласно требованиям технических условий производителя.

Дата выпуска	См. также последние 4 цифры серийного номера(в формате м.г.)		
Изделие	БАЛАНСИРОВОЧНЫЙ КЛАПАН		
Модель		№ изделия	
Торговая организация			
Дата продажи			

Для обращения в гарантийную мастерскую необходимо предъявить изделие и правильно заполненный гарантийный талон.

**Гарантийный срок составляет 7 лет ( месяцев восемьдесят четыре месяца) со дня продажи конечному потребителю. Срок службы 15 лет с момента начала эксплуатации.**

Мы постоянно заботимся об улучшении качества обслуживания наших потребителей, поэтому, если у Вас возникли нарекания на качество товара или требуется проведение гарантийного ремонта, пожалуйста, сообщите об этом в службу поддержки:

**по телефону Россия: 8-495-490-77-00 с 9:00 до 18:00 по Московскому времени;**



**WhatsApp: 8-985-490-77-00**

Данная гарантия не ограничивает право покупателя на претензии, вытекающие из договора купли-продажи, а также не ограничивает законные права потребителей.

- Изделие получено в исправном состоянии и полностью укомплектовано.
- Претензий к внешнему виду не имею.
- С условиями проведения гарантийного обслуживания ознакомлен.

Подпись покупателя

М.П.

# ViEiR