

ТЕХНИЧЕСКИЙ ПАСПОРТ ИЗДЕЛИЯ



ГРУППА БЕЗОПАСНОСТИ

VF.460.0.0



ПГБ 002



1. Назначение и область применения

1.1. Группа безопасности ТМ VALFEX предназначена для автономных систем водяного отопления и ГВС с давлением до 10 бар.

1.2. Группа безопасности комплектуется автоматическим поплавковым воздухоотводчиком, отсечным клапаном для воздухоотводчика, предохранительным клапаном и манометром-индикатором, что обеспечивает выполнение следующих функций:

- защита от превышения давления в системе;
- отвод из системы воздуха и газов;
- индикация давления в системе на уровне манометра.

1.3. Подключение группы безопасности к системе может осуществляться сверху, слева или справа благодаря удобному расположению присоединительных резьб с трех сторон.

1.4. К группе безопасности имеется возможность дополнительно присоединить расширительный бак.

2. Технические характеристики

№	Наименование показателя	Ед.изм.	Значение
1	Рабочее давление	бар	10
2	Пробное давление	бар	15
3	Максимальная температура рабочей среды	°С	120
4	Рабочая среда	Вода, пар, растворы гликолей (50%)	
5	Материал корпуса	Латунь LC59-1	
6	Присоединительная резьба по ГОСТ 6357-81		
6.1	- к сети	дюймы	G1" В
6.2	- для воздухоотводчика	дюймы	G½" В
6.3	- для предохранительного клапана	дюймы	G½" В
6.4	- для манометра-индикатора	дюймы	G¼" В
6.5	- для расширительного бака	дюймы	G1" В
7	Давление настройки предохранительного клапана	бар	3
8	Максимальная мощность обслуживаемого теплогенератора ¹	кВт	44 ¹
9	Диапазон шкалы манометра-индикатора	бар	0...10
10	Цена деления шкалы манометра-индикатора	бар	0,5
11	Минимальное давление рабочей среды ²	бар	0,05
12	Максимальная производительность воздухоотводчика (по воздуху)	л/мин	13
13	Номинальная производительность предохранительного клапана (по воде)	л/сек	0,07
14	Средний полный срок службы	лет	15

Примечания:

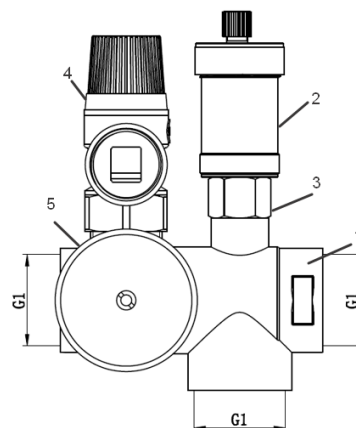
1. Определяется производительностью предохранительного клапана. При замене типа клапана, мощность может быть соответственно увеличена

2. Определяется условием работы автоматического воздухоотводчика

3. Описание и принцип работы

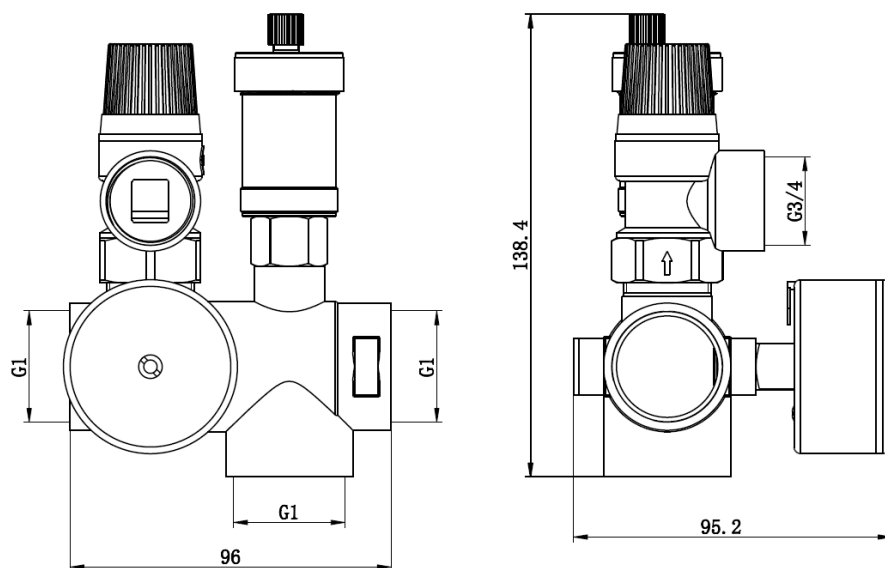
3.1. Группа безопасности включает в себя: смонтированные на латунном никелированном корпусе (1) предохранительный клапан (4) с фиксированной настройкой 3 бара, манометр (5) и автоматический воздухоотводчик (2) установленный через отсечной клапан (3). Устройство устанавливается на линии подачи теплоносителя от котла. Присоединительный размер - 1" (внутренняя резьба). Группа имеет дополнительный резьбовой выход диаметром 1" для присоединения расширительного бака.

3.2. Принцип работы группы безопасности состоит в том, что с самого начала ввода в эксплуатацию работает автоматический воздухоотводчик, выводя из системы весь воздух, однако при перегреве и достижении критических отметок давления, во избежание аварийной ситуации срабатывает предохранительный клапан, стравливая излишки теплоносителя и тем самым снижая давление в системе. Входящий в состав группы безопасности манометр показывает давление в моменте:



- пониженное давление свидетельствует о разгерметизации, неисправности расширительного бака или крана подпитки;
- повышенное давление о расширении теплоносителя или чрезмерном выделении пара вследствие перегрева.

4. Габаритные размеры



5. Монтаж

5.1. Группа безопасности должна ставиться на выходе из теплогенератора или бойлера. На участке между группой безопасности и защищаемым агрегатом не должно быть водозапорной арматуры.

5.2. Группа безопасности устанавливается так, чтобы воздухоотводчик и предохранительный клапан находились строго в вертикальном положении, а манометр-индикатор направлен в сторону наблюдателя.

5.3. Расширительный бак защищаемой системы рекомендуется присоединять к свободному резьбовому патрубку группы безопасности. Присоединение расширительного бака рекомендуется производить через сгон-отсекатель, что позволит легко отключать бак в период гидравлических испытаний системы.

5.4. После установки группы безопасности, свободные резьбовые патрубки должны быть заглушены пробками G1" (не входят в комплект поставки).

6. Эксплуатация и техническое обслуживание

6.1. Изделие должно эксплуатироваться при условиях, изложенных в таблице технических характеристик.

6.2. Для предотвращения протечек и загрязнения предохранительного клапана необходимо регулярно прочищать его не реже одного раза в 6 месяцев. Для этого необходимо принудительно открыть клапан, повернув колпачок клапана в направлении стрелки на его крышке.

6.3. Для обеспечения работоспособности воздухоотводчика необходимо открутить (но не снимать) его колпачок.

Не допускается замерзание рабочей среды внутри элементов группы безопасности.

7. Хранение и транспортировка

7.1. Изделия должны храниться в упаковке предприятия – изготовителя по условиям хранения 3 по ГОСТ 15150-69.

7.2. Транспортировка изделий должна осуществляться в соответствии с условиями 5 по ГОСТ 15150-69.

8. Утилизация

8.1. Утилизация изделия (переплавка, захоронение, перепродажа) производится в порядке, установленном Законами РФ от 04 мая 1999 г. № 96-ФЗ "Об охране атмосферного воздуха" (с изменениями и дополнениями), от 24 июня 1998 г. № 89-ФЗ (с изменениями и дополнениями) "Об отходах производства и потребления", от 10 января 2002 № 7-ФЗ «Об охране окружающей среды» (с изменениями и дополнениями), а также другими российскими и региональными нормами, актами, правилами, распоряжениями и пр., принятыми во исполнении указанных законов.

8.2. Содержание благородных металлов: нет

9. Гарантийные обязательства

9.1. Изготовитель гарантирует соответствие изделий требованиям безопасности, при условии соблюдения потребителем правил использования, транспортировки, хранения, монтажа и эксплуатации.

9.2. Гарантия распространяется на все дефекты, возникшие по вине завода - изготовителя.

9.3. Гарантия не распространяется на дефекты, возникшие в случаях:

- нарушения паспортных режимов хранения, монтажа, испытания, эксплуатации и обслуживания изделия;
- ненадлежащей транспортировки и погрузо-разгрузочных работ;
- наличия следов воздействия веществ, агрессивных к материалам изделия;
- наличия повреждений, вызванных пожаром, стихией, форс - мажорными обстоятельствами;
- повреждений, вызванных неправильными действиями потребителя;
- наличия следов постороннего вмешательства в конструкцию изделия.

9.4. Изготовитель оставляет за собой право вносить в конструкцию изделия изменения, не влияющие на заявленные технические характеристики.

10. Гарантийное обслуживание

10.1. Гарантийный срок эксплуатации группы безопасности ТМ VALFEX 2 года со дня продажи конечному потребителю.

10.2. Претензии к качеству товара могут быть предъявлены в течение гарантийного срока.

10.3. Неисправные изделия в течение гарантийного срока ремонтируются или обмениваются на новые бесплатно.

10.4. В случае, если отказ в работе изделия произошёл не по причине заводского брака, затраты, связанные с демонтажем, монтажом и транспортировкой неисправного изделия в период гарантийного срока Покупателю не возмещаются.

10.5. В случае необоснованности претензии, затраты на диагностику и экспертизу изделия оплачиваются Покупателем.

10.6. Изделия принимаются в гарантийный ремонт (а также при возврате) полностью укомплектованными.

11. Комплект поставки

1	Корпус латунный никелированный	шт.	1
2	Воздухоотводчик поплавковый 1/2"	шт.	1
3	Отсечной клапан для воздухоотводчика	шт.	1
4	Клапан предохранительный (3 бара) 1/2"	шт.	1
5	Манометр радиальный с тыльным подключением ¼ " 0...10 бар	шт.	1
6	Упаковка	шт.	1
7	Паспорт	шт.	1

ГАРАНТИЙНЫЙ ТАЛОН № _____

Наименование товара Группа безопасности ТМ VALFEX

№	Артикул	Модель	Кол-во, шт.
1			
2			
3			
4			
5			

Название и адрес торгующей организации:

Дата продажи _____

Подпись продавца _____

Штамп или печать торгующей организации

Штамп о приемке

С условиями гарантии СОГЛАСЕН:

Покупатель _____ (подпись/расшифровка)

Гарантия 24 месяца со дня продажи изделия.

По вопросам гарантийного характера, рекламаций и претензий к качеству изделий обращаться по адресу: 600007, г. Владимир, ул. 16 лет Октября, д. 1, тел.+7 (4922) 40-05-35.

e-mail: info@teploset33.ru

При предъявлении претензии к качеству товара, покупатель представляет следующие документы:

1. Заявление в произвольной форме, в котором указываются:
 - название организации или Ф.И.О. покупателя;
 - фактический адрес;
 - контактные телефоны;
 - название и адрес организации продавца;
 - краткое описание дефекта.
2. Документ, подтверждающий покупку изделия (накладная, квитанция).
3. Настоящий заполненный гарантийный талон.

Отметка о возврате или обмене товара:

Дата « _____ » _____ 20 _____ г.

Подпись _____

Изготовитель: ZHEJIANG XINFAN HVAC INTELLIGENT CONTROL CO., LTD.

Адрес изготовителя: Industrial Cluster Area of Qinggang Town, Yuhuan City, China, Tel:86-576-89902772,
Fax:86-576-89902754

Произведено по заказу: ООО «ТЕПЛОСЕТЬ»

Юридический адрес: 601650, Владимирская область, г. Александров, ул. Ленина, д. 13, корпус 7, этаж 7, офис 704